

Пав. К. МТТ 1015200200128

Общество с ограниченной ответственностью «Молвинец №1»

Юр. адрес: 188517, область Ленинградская, район Ломоносовский, территория промышленная зона Южная, строение 15, помещение 1Н, офис 1
телефон: (812) 645-93-04
<http://www.molvinec.ru> e-mail: info@molvinec.ru



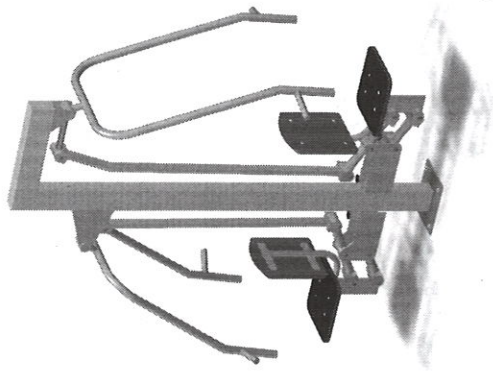
г. Вентурате
г. БЗ

ПАСПОРТ

СПОРТИВНОГО ИГРОВОГО ОБОРУДОВАНИЯ

ТРЕНАЖЕР *Мини от сидуш*

арт. 006729



Общество с ограниченной ответственностью «Молвинец №1»

Юр. адрес: 188517, область Ленинградская, район Ломоносовский, территория промышленная зона Южная, строение 15, помещение ИН, офис 1
телефон: (812) 645-93-04
<http://www.molvinec.ru> e-mail: info@molvinec.ru

Содержание

Раздел	Наименование раздела
1	Основные сведения об изделии
2	Основные технические данные
3	Комплектность
4	Свидетельство о приемке
5	Свидетельство об упаковке
6	Гарантийные обязательства
7	Рекламации
8	Сведения о хранении
9	Учет неисправностей при эксплуатации
10	Учет технического обслуживания
11	Сведения о ремонте
12	Инструкция по монтажу
13	Правила безопасной эксплуатации игрового комплекса
14	Инструкция по осмотру и проверке изделия перед началом эксплуатации
15	Инструкция по осмотру, обслуживанию и ремонту изделия
16	Особые отметки
17	Чертежи и схемы
18	Приложения



Общество с ограниченной ответственностью «Молвинец №1»

Юр. адрес: 188517, область Ленинградская, район Ломоносовский, территория промышленная зона Южная, строение 15, помещение ИН, офис 1
телефон: (812) 645-93-04
<http://www.molvinec.ru> e-mail: info@molvinec.ru

1. ОБЩИЕ СВЕДЕНИЯ ОБ ИЗДЕЛИИ

- 1.1 Наименование: Тренажер, арт. 006729
1.2 Название предприятия изготовителя и адрес:
ООО «Молвинец №1»,
188517, область Ленинградская, район Ломоносовский, территория промышленная зона Южная, строение 15, помещение ИН, офис 1
- 1.3 Заводской номер _____
1.4 Дата выпуска _____
1.5 Для детей и подростков от 7 до 16 лет. Тренажер предназначен для тренировки мышц груди и дельтовидных мышц, в зависимости от хвата. Два человека могут заниматься одновременно.
Упражнение: *горизонтальный жим от груди сидя*.
Максимальный допустимый вес занимающегося 70 кг.

2. ОСНОВНЫЕ ТЕХНИЧЕСКИЕ ДАННЫЕ И ХАРАКТЕРИСТИКИ

- 2.1 Размер в плане _____ 1,77*1,05м
2.2 Высота изделия до площадки _____ 1,95м
2.3 Общий вес изделия _____ кг

3. КОМПЛЕКТНОСТЬ

№	Наименование	Кол-во
1	Тренажер в сборе	1
2	Паспорт изделия	1

Закладная тренажера в комплект не входит

4. СВИДЕТЕЛЬСТВО О ПРИЕМКЕ

Тренажер арт. 006729 заводской номер 6729 ПС-
Соответствует условиям ГОСТ Р52168-2003, ГОСТ Р52169-2003, ГОСТ Р 52169-2012, ГОСТ Р 52299-2013, ГОСТ Р 52300-2013, и признан годным к эксплуатации.



МП Дата выпуска «20» июня 2024г. Подпись:

5. СВИДЕТЕЛЬСТВО ОБ УПАКОВКЕ

Тренажер, арт. 006729
наименование изделия _____
Упаковано ООО «Молвинец №1»



наименование предприятия, производившего упаковку

согласно требованиям нормативных документов

Дата упаковки 20.06.2024г.

Упаковку проверил _____

личная подпись _____

инициалы, фамилия _____

Общество с ограниченной ответственностью «Молвинец №1»

Юр. адрес: 188517, область Ленинградская, район Ломоносовский, территория промышленная зона Южная, строение 15, помещение ИН, офис 1
телефон: (812) 645-93-04
<http://www.molvinec.ru> e-mail: info@molvinec.ru

6. ГАРАНТИЙНЫЕ ОБЯЗАТЕЛЬСТВА

6.1 Гарантийный срок

Гарантия Изготовителя действует с момента передачи изделия и до истечения 12 месяцев (1 год) с момента такой передачи. Владелец вправе предъявить требования по Гарантии, связанные с недостатками изделия, в течение Гарантийного срока. По этой гарантии элементы с производственными дефектами будут бесплатно заменены и доставлены на склад ближайшего представителя.

6.2 Условия предоставления гарантии

Гарантийные обязательства Изготовителя, предусмотренные Гарантией, предоставляются при покупке нового изделия детской площадки у официального представителя ООО "Молвинец №1" и при условии выполнения следующих условий:

- не происходило умышленных или неосторожных действий Владельца или третьих лиц в отношении изделия или действий являющихся следствием халатности, вандализма, неправомерного использования, несчастного случая, или форс-мажорных обстоятельств;
 - не проводилась модификация изделия или изменение её конструкции;
 - изделие устанавливалось или обслуживалось, квалифицированной монтажной или ремонтной организацией и использовались оригинальные запасные части; в случае осуществления монтажа изделием собственными силами или привлеченными сторонними организациями, несогласованными в письменном виде, гарантия не устанавливается;
 - изделие эксплуатировалось, обслуживалось, и содержалось в соответствии с данным Паспортом;
 - предоставление Владельцем документов, относящихся к истории приобретения и обслуживания изделия;
- Гарантия не распространяется на естественный износ лакокрасочного покрытия, а также на естественный износ подшипников. Гарантией не покрываются загрязнения, потёртости и деформации, появившиеся после передачи изделия Владельцу.

При нарушении правил монтажа, эксплуатации, транспортирования и хранения изделия изготовитель не несет ответственности за выход из строя как изделия в целом, так и его отдельных элементов.

6.3 Назначенный срок службы

Назначенный срок службы оборудования 7 лет.

7. РЕКЛАМАЦИИ

В случае обнаружения дефектов или поломок изделия в период гарантийного срока по вине изготовителя (поставщика) составляется Акт-рекламация.

Акт-рекламация должен содержать:

- наименование изделия и дату выпуска;
 - даты получения, монтажа и ввода в эксплуатацию;
 - сведения об имевшихся неисправностях.
- Детали, вышедшие из строя и послужившие причиной неисправности, должны быть сохранены до приезда представителя ООО "Молвинец №1".



Общество с ограниченной ответственностью «Молвинец №1»

Юр. адрес: 188517, область Ленинградская, район Ломоносовский, территория промышленная зона Южная, строение 15, помещение ИН, офис 1
телефон: (812) 645-93-04
<http://www.molvinec.ru> e-mail: info@molvinec.ru

8. СВЕДЕНИЯ О ХРАНЕНИИ

Дата	Условия хранения изделия	Должность, инициалы, фамилия и подпись ответственного лица

9. УЧЕТ НЕИСПРАВНОСТЕЙ ПРИ ЭКСПЛУАТАЦИИ

Дата отказа изделия, его составной части или элемента конструкции	Характер (внешнее проявление) неисправности	Время работы отказавшей составной части или элемента конструкции, ч	Принятые меры по устранению неисправности (расход ЗИП, направление акта-рекламации)	Должность, инициалы, фамилия и подпись ответственного лица	Примечание

10. УЧЕТ ТЕХНИЧЕСКОГО ОБСЛУЖИВАНИЯ

Дата	Замечания по техническому состоянию	Наименование проведенных работ	Должность, инициалы, фамилия и подпись ответственного лица

11. СВЕДЕНИЯ О РЕМОНТЕ

Наименование составной части изделия или элемента конструкции	Основание для проведения ремонта	Дата		Время наработки и до ремонта, ч	Наименование организации, проводившей ремонт	Должность, инициалы, фамилия и подпись ответственного лица
		Поставлено в ремонт	Выход из ремонта			



Общество с ограниченной ответственностью «Молвинец №1»

Юр. адрес: 188517, область Ленинградская, район Ломоносовский, территория промышленная зона Южная, строение 15, помещение И1, офис 1
телефон: (812) 645-93-04
<http://www.molvinets.ru> e-mail: info@molvinets.ru

12. ИНСТРУКЦИЯ ПО МОНТАЖУ

12.1 Монтаж изделия может проводиться предприятием-изготовителем или другими юридическими и физическими лицами, располагающими необходимой для этого материально-технической базой и квалификацией.

12.2 Установка тренажера проводится на ровной площадке, свободной от насаждений. Размер площадки не менее 4770*4050 мм.

12.3. Перед началом монтажа необходимо:

- изучить документацию;
- проверить комплектность согласно разделу 3 настоящего Паспорта;
- законсервированные поверхности должны быть расконсервированы;
- при проведении монтажных работ необходимо соблюдать требования безопасности.

13. ПРАВИЛА БЕЗОПАСНОЙ ЭКСПЛУАТАЦИИ

13.1 Для детей и подростков от 7 до 16 лет. Максимальный допустимый вес занимающегося 70 кг.

13.2. Изделия используются на детских игровых площадках без постоянного наблюдения оперативным персоналом. В целях обеспечения безопасной эксплуатации изделия эксплуатант (владелец) должен ежедневно проводить регулярный визуальный осмотр.

13.3. Если во время осмотра будут обнаружены какие-то неполадки, то они должны быть немедленно устранены, а если это невозможно, то оборудование должно быть закрыто для детей.

13.4. На поверхности игровой площадки не должно быть посторонних предметов, острых элементов, выступов и травмирующих включений.

13.5. Материалы поверхности игровой площадки с низкими ударопоглощающими свойствами используют только вне области приземления.

13.6. Зона безопасности 4770*4050 мм.

13.7. Под всем оборудованием игровой площадки с высотой свободного падения:

- а) более чем 600 мм, должна быть поверхность, смягчающая приземление по всей области;
- б) менее чем 600 мм, должна иметь несколько свойств, смягчающих приземление, но не требующих испытаний (разрыхленная почва и дерн).

Пример:

Материал	Размер	Толщ. слоя, мм.	Выс. площ. Менее
Разрыхл.зем.дерн.	-	-	1м.
Кора дерева	5-30мм.	300	3м.
Песок	0,2-2мм.	300	3м.
Гравий	2-8мм.	300	3м.
Покрытия	на гравии	40 (плитка)	1,6м
Мягкие резинов.	На жесткой повер.	40 (плитка)	1,1м.

14. ИНСТРУКЦИЯ ПО ОСМОТРУ И ПРОВЕРКЕ ИЗДЕЛИЯ ПЕРЕД НАЧАЛОМ ЭКСПЛУАТАЦИИ

Перед началом эксплуатации проводят визуальный осмотр, проверяют узлы крепления и прочность конструкции.

15. ИНСТРУКЦИЯ ПО ОСМОТРУ, ОБСЛУЖИВАНИЮ И РЕМОНТУ ИЗДЕЛИЯ



Общество с ограниченной ответственностью «Молвинец №1»

Юр. адрес: 188517, область Ленинградская, район Ломоносовский, территория промышленная зона Южная, строение 15, помещение И1, офис 1
телефон: (812) 645-93-04
<http://www.molvinets.ru> e-mail: info@molvinets.ru

15.1 Регулярный визуальный осмотр изделия необходимо проводить ежедневно. При ежедневном осмотре проверяют прочность деревянных конструкций, а также узлы крепления. График осмотра приложение 1

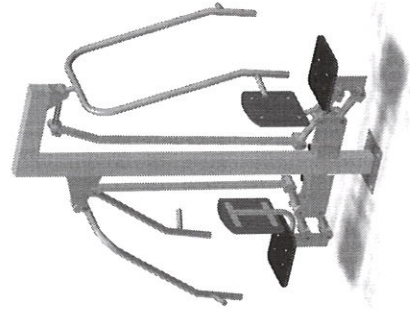
15.2 Функциональный осмотр изделия необходимо проводить один раз в месяц. При функциональном осмотре проверяют устойчивость конструкции. Степень износа поверхности скольжения (горки), прочность узлов крепления. График осмотра приложение 2

15.3 Ежегодный осмотр проводят с периодичностью один раз в 12 мес. График осмотра приложение 3

16. ОСОБЫЕ ОТМЕТКИ

17. ЧЕРТЕЖИ И СХЕМЫ

Общий вид



ООО «Молвинец №1» оставляет за собой право вносить конструктивные изменения в свои изделия, связанные с улучшением дизайна и надежностью эксплуатации.

Общество с ограниченной ответственностью «Молвинет №1»

Юр. адрес: 188517, область Ленинградская, район Ломоносовский, территория промышленная зона Южная, строение 15, помещение 1Н, офис 1
 телефон: (812) 645-93-04
<http://www.molvinet.ru> e-mail: info@molvinets.ru

Приложение 1

Г Р А Ф И К

Ежедневного визуального осмотра

Порядковый номер осмотра	Заказчик	Ответственный за ежедневный осмотр	Наименование детского игрового изделия	Дата осмотра	Результат осмотра	Принятые меры	Подпись ответственного лица
1							
2							
3							
4							

Приложение 2

Г Р А Ф И К

Ежемесячного функционального осмотра

Порядковый номер осмотра	Заказчик	Ответственный за ежемесячный осмотр	Наименование детского игрового изделия	Дата осмотра	Результат осмотра	Принятые меры	Подпись ответственного лица
1							
2							
3							
4							



Общество с ограниченной ответственностью «Молвинет №1»

Юр. адрес: 188517, область Ленинградская, район Ломоносовский, территория промышленная зона Южная, строение 15, помещение 1Н, офис 1
 телефон: (812) 645-93-04
<http://www.molvinets.ru> e-mail: info@molvinets.ru

Приложение 3

А К Т

Осмotra и проверки изделия детской игровой площадки

№ _____ город _____ от _____ 20__ г.

Владелец _____

Адрес установки _____

Характеристика поверхности игровой площадки: _____

Перечень изделий

№	Наименование изделия	Результат осмотра	Выявленный дефект	Принятые меры	Примечание
1					
2					
3					

Проведенный осмотр и проверка работоспособности детского игрового изделия подтверждают его целостность, соответствие эксплуатационной документации изготовителя и возможность безопасной эксплуатации

Ответственный исполнитель _____

Должность _____ личная подпись _____ инициалы, фамилия
 М.П. _____

Визуальный и функциональный осмотры

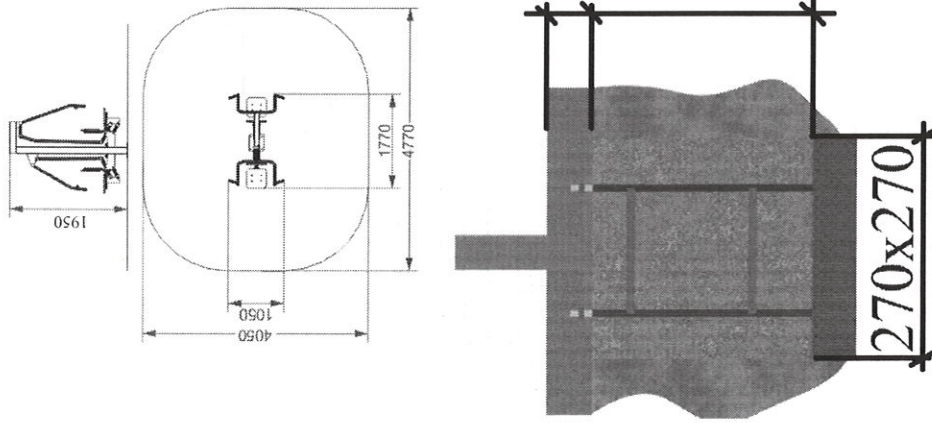
- В процессе визуального и функционального осмотров определяются:
- чистоту и внешний вид поверхности игровой площадки и изделия;
 - соблюдение расстояний от частей изделия до поверхности игровой площадки;
 - наличие выступающих частей фундаментов;
 - наличие дефектов/неисправностей элементов изделия;
 - отсутствие деталей изделия;
 - чрезмерный износ подвижных частей изделия;
 - структурную целостность изделия.



Общество с ограниченной ответственностью «Молвинец №1»

Юр. адрес: 188517, область Ленинградская, район Ломоносовский, территория промышленная зона Южная, строение 15, помещение 1Н, офис 1
телефон: (812) 645-93-04
<http://www.molvinets.ru> e-mail: info@molvinets.ru

ПЛАН ИЗДЕЛИЯ И СХЕМА МОНТАЖА



При монтаже в грунт, закладная должна быть не менее 270x270мм, Н=500мм
В комплект поставки не идет, поставляется отдельно.